

적외선 온도계 SPG 10NT/SPG 10NTV

산업 및 연구용 텅스텐 측정을 위한 특수 고온계

Overview

텅스텐 온도 측정용 디지털 파이로미터



Features

- 온도 측정 범위 500 °C ~ 2500 °C
- 텅스텐 측정을 위한 특수 스펙트럼 범위
- 파라미터 및 온도 표시를 위한 버튼 및 디스플레이
- 표준 조명, 렌즈를 통한 표준 또는 컬러 비디오 모듈이 있는 다양한 광학 장치
- 2ms의 짧은 응답 시간
- 온도에 따른 0/4 ~ 20mA의 선형 출력 신호

Description and application

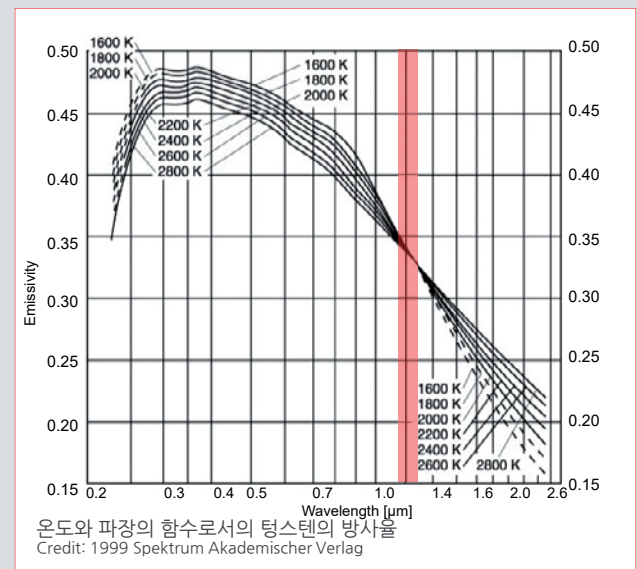
디지털 파이로미터 SPG 10NT/SPG 10NTV는 텅스텐 재료에서 최대 2500°C의 온도를 측정하기 위해 특별히 설계되었습니다. 특수한 협대역 스펙트럼 범위로 인해 넓은 온도 범위에서 일정한 방사율로 정확한 측정이 가능합니다.

광학 보호 윈도우가 있는 컴팩트한 하우징 형태의 견고한 구조로 열악한 환경에서도 사용할 수 있으며 응답시간이 2ms(t_{95})에 불과하여 빠른 측정 프로세스에도 적합합니다. 석영 글래스 보호 윈도우가 있는 광학 장치로 1.2mm에서부터 필드 직경을 측정할 수 있습니다.

통합 LED, 레이저 조준등, 대체 렌즈로 측정 대상의 초점을 정확하게 맞출 수 있습니다. 옵션인 컬러 비디오 모듈(SPГ 10NTV)을 사용하면 파이로미터와 목표물의 경력을 시각적으로 모니터링할 수 있으며 전체 프로세스를 기록하고 문서화할 수 있습니다.

이 온도계는 전기적으로 절연된 RS-485 인터페이스가 장착되어 있어 버스 시스템에서도 파라미터 및 소프트웨어 평가가 가능합니다.

방사율은 푸시 버튼을 통해 조정 가능하며 온도계에 직접 표시됩니다. 모든 파라미터는 편리한 파라미터 및 평가 소프트웨어 PYROSOFT Spot을 사용하여 애플리케이션에 쉽게 조정할 수 있습니다.



적외선 온도계 SPG 10NT/SPG 10NTV

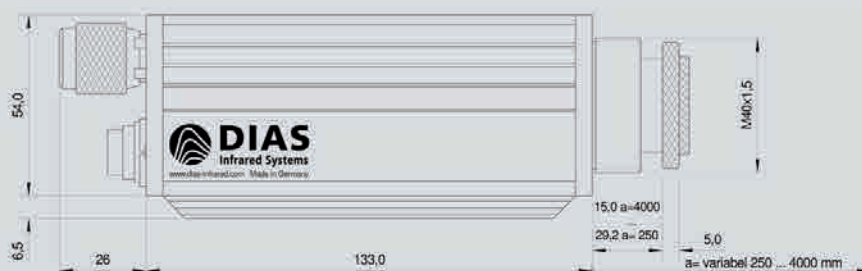
산업 및 연구용 텅스텐 측정을 위한 특수 고온계

기술 데이터

Type	SPG 10NT/SPG 10NTV
온도 범위	500 °C ~ 2500 °C (요청시 다른 온도 범위 가능)
아날로그 출력의 서브 온도 범위	온도 범위 내에서 조정 가능, 최소 스펠 50°C
스펙트럼 범위	약 1.25 µm
옵틱	석영 글래스 보호 윈도우가 있는 다양한 광학 장치, 1.2mm부터 필드 직경 측정
거리 비율	약 200 : 1
측정 불확도 ¹	측정값의 0.5% (°C + 1K)
반복 재현성 ¹	측정값의 0.1% (°C + 0.5K)
투과율	50 % ~ 100 %
주변 복사	온도 범위 내에서 조정 가능
NETD ^{1,2}	0.1 K
응답 시간 (t ₉₅)	2 ms ³ , 최대 100초까지 조정 가능
방사율	0.050 ~ 1.000, 장치에서 또는 RS-485 인터페이스에서 조정 가능
저장	최소 및 최대 값 저장, a인터페이스를 통해 조정 가능
출력	0/4 ~ 20 mA, 소프트웨어를 통해 전환 가능, 선형 온도, 최대 부하 500 Ω (전기전으로 절연됨)
인터페이스	RS-485 (galvanically isolated), half duplex, baudrate up to 115 kBd, data protocol Modbus RTU
스위칭 출력/임계값	광 릴레이 1개, R _{Load} min. 48 Ω/온도 범위 내에서 조정 가능
조건	LED 조준등, 레이저 조준등 (630 to 680 nm, class II, < 1 mW), 렌즈를 통한 조준 또는 카메라 모듈 (SPG 10NV)
소프트웨어	PYROSOFT Spot for Windows®, optional: PYROSOFT Spot Pro
파라미터 ⁴	방사율, 투과율, 주변 복사, 응답 시간, 온도 단위 °C 또는 °F, 저장 설정, 측정 출력의 서브 온도 범위, 스위칭 출력의 스위칭 임계값
사용자 제어	„Parameter Menu“, „Enter“, „Up“ and „Down“버튼, 조준등 푸시 버튼, 디스플레이
공급 전원	24 V DC ± 25 %
소비 전력	최대 1.5 W (스위칭 출력에서 부하 없음)
작동 온도	0 °C ~ 70 °C
보관 온도	-20 °C ~ 70 °C
무게	약 520 g
사이즈	54 × 54 mm, 길이 170 mm
하우징	플러그 커넥터가 포함된 컴팩트 하우징, 디스플레이, 푸시 버튼 및 광학 보호 윈도우
안전 등급	IP 65 (DIN 40 050)
CE 기호	EU 규정에 따름 (EN 50 011)
납품 범위	SPG 10NT/SPG 10NTV, 설치용 나사 너트, 검사 시트, 설명서, Windows®용 PYROSOFT Spot (연결 케이블 미포함, 별도 주문 필요)

¹T_{ambient} = 23 °C, ε = 1, t₉₅ = 1 s. ²잡음 등가 온도 차이. ³낮은 신호 레벨에서 동적 적용. ⁴소프트웨어 및 인터페이스를 통해 조정하거나 장치에서 직접 조정 가능

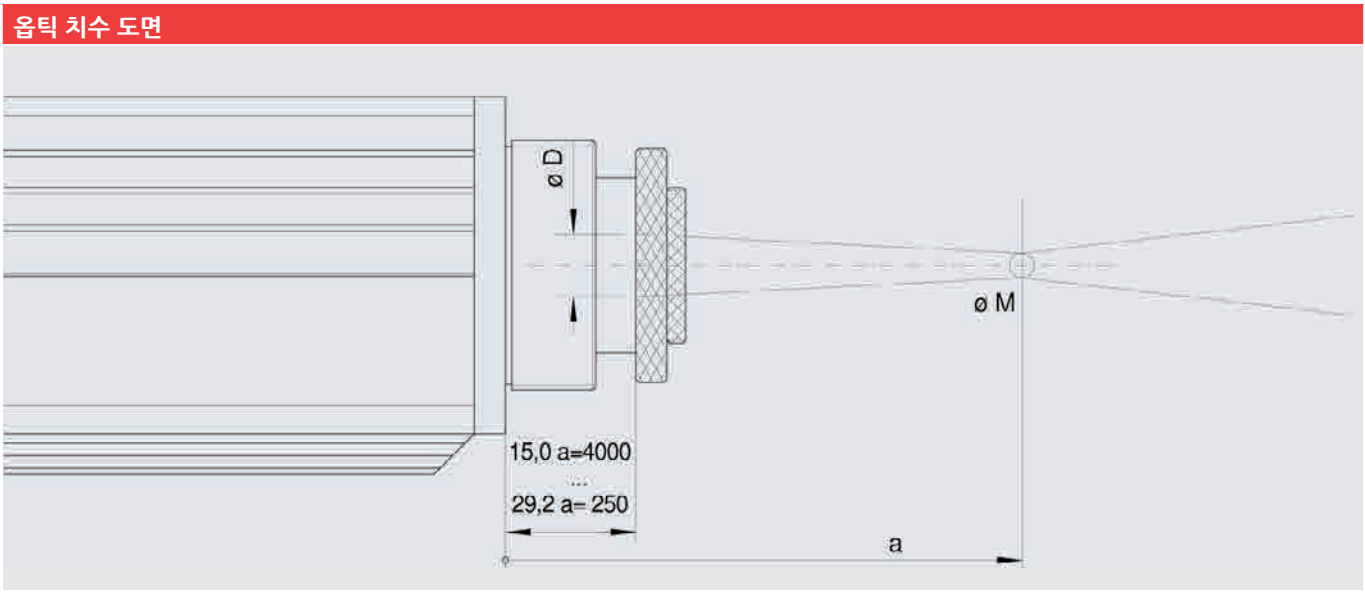
파이로미터 치수 도면 (with through-lens sighting)



적외선 온도계 SPG 10NT/SPG 10NTV

산업 및 연구용 텅스텐 측정을 위한 특수 고온계

Vario optics										
측정 거리 a [mm]	250	300	350	500	800	4000	조리개 직경 \varnothing D [mm]		Part number	
Optics pullout [mm]	29.2	25.5	23.5	20.3	18.0	15.0	at		LED aiming light	Laser aiming light
온도 범위	측정 필드 직경 M [mm]						a = 250 mm	a = 4000 mm	Through-lens sighting	Color video module
500 °C ~ 2500 °C	1.2	1.5	1.7	2.5	4.0	20.0	5.5	4.3	5101001237	5101011237
									5101021237	5101031237



영상 카메라 기술 데이터 (SPG 10NTV)

영상 신호	75 Ω 에서 약 1Vss의 복합 영상 신호(전기적으로 절연 됨, 영상 신호는 소프트웨어를 통해 비활성화 가능)
색 표준	PAL (B), 50 Hz (optional color norm NTSC (M), 60 Hz)
해상도	1/3 inch video chip 628 \times 586 pixels (NTSC option: 510 \times 496 pixels)
노출 제어	자동
가시 영역	조정된 측정 거리의 약 8% \times 6% (NTSC option: 6.5 % \times 5 %)
날짜/시간	소프트웨어를 통해 조정 가능한 최소 3일의 파워 리저브가 있는 실시간 시계
내구성의 이미지 디스플레이	측정 스팟 사이즈의 타겟 표시, 측정 온도, 방사율
옵션 이미지 디스플레이	소프트웨어를 통해 시리얼 번호, 장치 이름 또는 사용자 정의 텍스트(16자), 날짜, 시간, 온도 단위 °C/°F, 12/24시간 표시

TFT 모니터 및 피로미터	영상 이미지의 상세부
 <p>비디오 영상은 추가로 제공되는 TFT 모니터를 통해 표시할 수 있습니다.</p>	

적외선 온도계 SPG 10NT/SPG 10NTV

산업 및 연구용 텅스텐 측정을 위한 특수 고온계

Electrical, mechanical and optical accessories¹

연결 케이블 길이, 12 pin, angulate plug	2 m 5 m 10 m 15 m 20 m 25 m 30 m
인터페이스 모듈	RS-485 to USB
공급 전원 PSU 15	24 V DC, 0.6 A
장착 각도(Mounting angle)	조정 가능
에어 퍼지 어댑터	스테인리스스틸, 에어 퍼지 0.1 ~ 0.5 bar, oil-free
윈도우 슬라이드	윈도우 없음
진공 플랜지	KF 16 with quartz window with sapphire window (scratch-proof)
장착 각도(Mounting angle)	냉각 재킷용으로 조정 가능
DHP 1040	파라미터를 위한 휴대용 프로그래밍 장치

¹ 더 많은 액세서리 사용 가능. ² 케이블 길이 5 m 및 10 m 사용 가능.

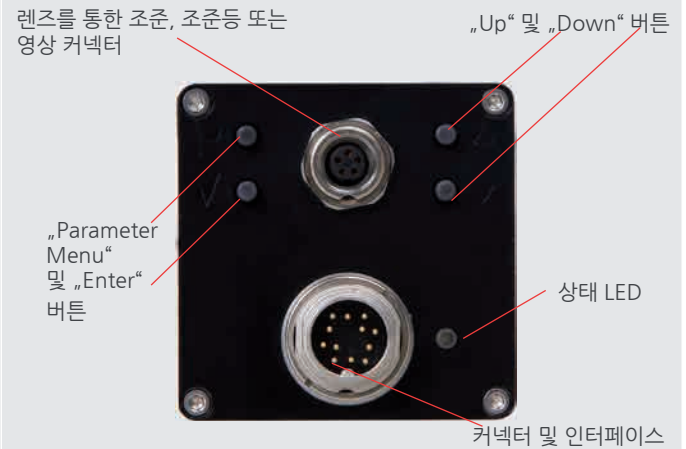
상세부: 디스플레이

디지털 디스플레이는 현재 측정된 값과 방사율 설정 및 추가 정보를 보여줍니다.



상세부: 온도계 뒷면

파라미터는 장치 후면의 버튼으로 조정할 수 있습니다. 설정 값은 직접 인계됩니다.



Selected accessories – images

장착 각도, 조절 가능	볼 및 소켓 장착	냉각 재킷
		

Technische Änderungen vorbehalten. Technical details are subject to change. 20.05.20



ISO 9001
Certified
Quality Management System
www.tuv-sud.com/ms-cert